

Indicadores digitais para visualização a distância - display 4"



Linha 4" com 4 ou 6 dígitos

Aplicações

Os instrumentos com display de 4" são ideais para processos que exigem visualização das medições a longas distâncias. Sua caixa permite que o instrumento seja fixado em paredes, montado em tripés ou colunas fixados por baixo ou montado em coluna pingente ou corrente fixado por cima da caixa.

Aplicáveis na área industrial para indicação de produtividade, contagem, totalização, indicação de tempo decorrido, temperatura, tensão, corrente, peso, etc. Também é o instrumento ideal para apresentações, eventos diversos, palestras, competições, escolas, centros de processamento de dados, lojas, escritórios, centros comerciais e outros para indicação de hora, temperatura ambiente, cronometragem de tempo, contagem de pessoas e inúmeras outras aplicações.

Tipos de instrumentos

Uma ampla variedade de instrumentos com entradas de sinal analógico, sinal binário (BCD) e sinal em forma de pulso podem ser montadas nesta versão de instrumento, tais como:

- 1) Tacômetros: para medição de produtividade, como peças por minuto ou peças por hora, RPM - rotações por minuto, MPM - metros por minuto, LPM - litros por minuto, Km/h, etc.
- 2) Indicadores de temperatura: para leitura de -100.0 a 1700°C para sensores J, K e S ou RTD-PT100Ω.
- 3) Cronômetros ou relógios: para marcar tempos de milissegundos à horas. Exemplo: tempo de corrida, tempo de uma fornada, tempo de imersão, tempo de apresentação, tempo de ciclo da máquina, etc.
- 4) Contadores ou Totalizadores: para unidades, batidas, voltas, peças, metros, litros, pessoas, veículos, etc.

- 5) Indicadores de vazão, pressão, peso, força, etc.
- 6) Indicadores de sinais de processo: 0 a 5V, 1 a 5V, 0 a 10V, 2 a 10V, 0 a 1mA, 0 a 20mA e 4 a 20mA com indicação conforme solicitação.
- 7) Indicadores com entrada BCD: ligados ao CLP ou ao computador da máquina podem exibir valores diversos aos operadores ou aos supervisores da produção.
- 8) Voltímetros, Amperímetros, Freqüencímetros
- 9) Outros sob consulta.

Principais características

- Display 7 segmentos em led vermelho de alto brilho, com dígitos de 102mm de altura (4").
- Visualização aproximada: 40 metros ou mais para ambientes com pouca iluminação.
- Visor frontal: acrílico rubi 5mm de espessura, encaixado na moldura frontal.
- Caixa: construída com alumínio perfilado com pintura epóxi cor preto fosco.
- Rosca M4 na parte superior e inferior da caixa para fixação.
- Possibilidade de montagem com display nas duas faces da caixa.
- Alimentação: diversos tipos de alimentação (de acordo com o modelo escolhido).
- Consumo máximo aproximado: 5 V.A. para 4 dígitos ou 7 V.A. para 6 dígitos.
- Dimensões dos instrumentos com 4 dígitos: 165x420x90mm.
- Dimensões dos instrumentos com 6 dígitos: 165x600x90mm.
- Detalhes sobre o instrumento como características técnicas, entradas, tolerâncias, etc - vide MANUAL DO INSTRUMENTO específico que será montado.
- Garantia de 2 anos contra defeitos de fabricação e assistência técnica permanente de fábrica.

CARACTERÍSTICAS E ESPECIFICAÇÕES TÉCNICAS

Codificação para pedidos

Código /4" - -

código do produto
vide catálogo e especificações do indicador desejado e sua respectiva codificação

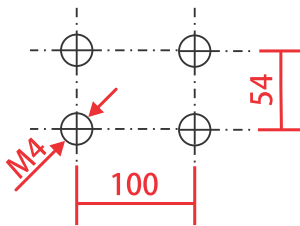
ex.:
HR-40-M1,
CD-60-UF-1
ITD-PT/1

1F = face única
2F = dupla face

1 = 127 ou 220Vac
2 = 88 ~ 264Vac
3 = 12Vcc
4 = 24Vcc
5 = 9 ~ 28Vcc
6 = 125Vcc
7 = Especiais (especifique)

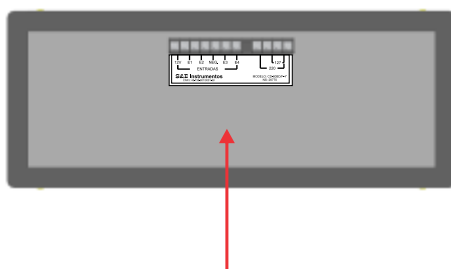
Exemplo: **HR-40-M1 /4"-2F-1** = Horímetro 4 dígitos, escala 0 a 99.99 horas e minutos, com display de 4", visualização em dupla face e alimentação 127 ou 220Vac.

Dimensões



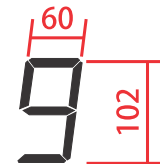
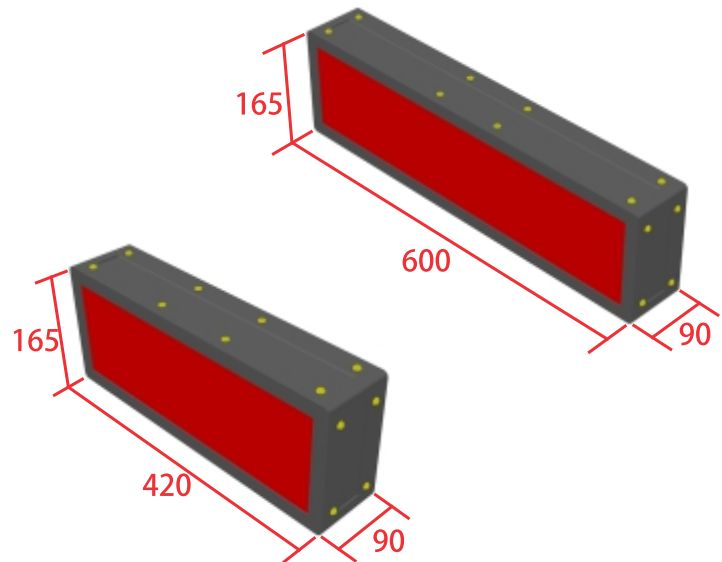
Dimensões das roscas M4 para fixação
(na parte superior e inferior)

Vista traseira e conexões



Conexões elétricas

(Apenas exemplo, varia conforme tipo de instrumento)
Quando houver display nas duas faces os bornes serão montados na parte superior da caixa



Dimensão do dígito

unidades em mm

S&E Instrumentos de Testes e Medição Ltda.

Rua Manguaba, 46 - Jardim Umarama - São Paulo - SP - 04650-020

Telefones: (11) 5522-3877/ 5681-4946 - Whatsapp: 11 99234-1725 - Site: www.seinstrumentos.com.br