



CONTEMP IND. COM. E SERVIÇOS LTDA.
Al. Araguaia, 204 - CEP 09560-580
S. Caetano do Sul - SP - Brasil
Fone: 11 4223-5100 - Fax: 11 4223-5103
vendas@contemp.com.br
www.contemp.com.br

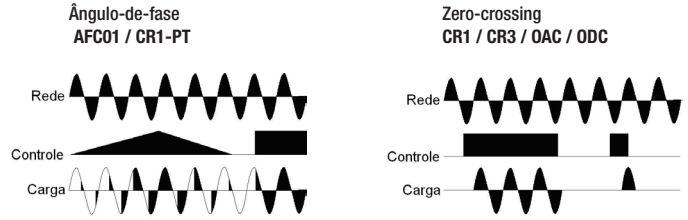
SUPORTE TÉCNICO:
11 4223-5125
asstec@contemp.com.br



INTRODUÇÃO

A família de relés de estado sólido Contemp é composta pelos seguintes modelos:
CR1 e CR3 - Relés de estado sólido monofásicos e trifásicos com acionamento on/off ou linear (PWM) para aplicações em cargas resistivas na faixa de 15 a 100A.
OAC e ODC - Relés de estado sólido monofásicos de baixa corrente (até 4A).
AFC e CR1-PT - Relés de estado sólido monofásicos com controle de ângulo-de-fase.

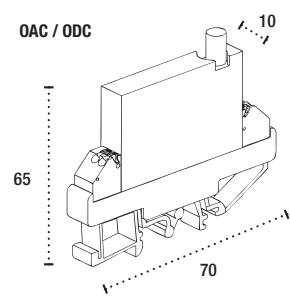
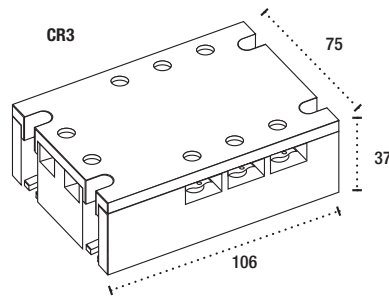
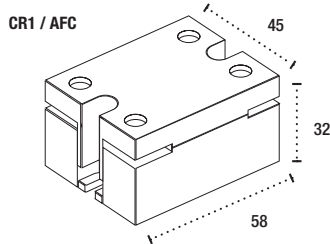
ACIONAMENTO



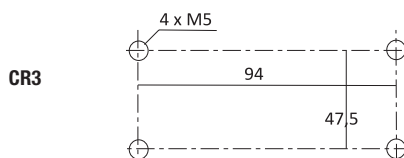
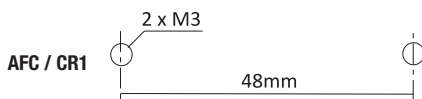
Especificações:

	ODC	OAC	AFC-1XX402Y	CR-122040PT	CR-1480XXDC	CR-148040AC	CR-348XXXAC / DC	CR-348XXXLN
Acionamento	DC On/off	Monofásico Zero-crossing	Monofásico Ângulo-de-fase	Monofásico Ângulo-de-fase	Monofásico Zero-crossing	Monofásico Zero-crossing	Trifásico Zero-crossing	Trifásico Zero-crossing
Carga	Resistiva	Resistiva	Resistiva	Resistiva	Resistiva	Resistiva	Resistiva	Resistiva
Corrente de carga	3A @ 45°C 2A @ 65°C	4A @ 35°C 3A @ 65°C	40A	40A	XX 015 - 15A 025 - 25A 040 - 40A 060 - 60A 100 - 100A	40A	040 - 40A 100 - 100A	040 - 40A 100 - 100A
Tensão de carga	5 a 60 Vcc	24 a 280Vca	XX 24 - 100 a 240Vca 48 - 300 a 480Vca	250 Vca	24 a 480 Vca	24 a 480 Vca	24 a 480 Vca	24 a 480 Vca
Frequência de rede	DC	50 / 60 Hz	Y 5 - 50Hz 6 - 60Hz	50 / 60 Hz	50 / 60 Hz	50 / 60 Hz	50 / 60 Hz	50 / 60 Hz
Sinal de controle	4 a 32 Vcc on/off 20mA	4 a 32 Vcc on/off 7mA	4 a 20 mA@6Vcc Impedância de entrada: 250ohms	potenciômetro 220 Kohms (zona morta: aprox. 1/4 curso útil)	3 a 32 Vcc on/off 20mA	70 a 285 Vca on/off 12mA	3 a 32 Vcc on/off 20mA 70 a 285 Vca on/off 12mA	4 a 20mA@12Vcc ou 0 a 10Vcc (necess. alim. auxiliar 24Vcc p/ controle 0 a 10Vcc)
Sinalizações (led)	Acionamento	Acionamento	Acionamento Alimentação Excesso de temperatura	não	Acionamento	Acionamento	Acionamento	Acionamento alimentação excesso de temperatura
Proteção térmica	não	não	sim	não	não	não	não	sim
Proteção dv/dt	-	Snubber interno	não	Snubber interno	Snubber interno	Snubber interno	Snubber interno	Snubber interno
Temperatura de trabalho (base de dissipação)	-30 a 70°C	-30 a 65°C	-30 a 75°C	-30 a 75°C	-30 a 75°C	-30 a 75°C	-30 a 75°C	-30 a 75°C
Tempo de resposta	on - 50µs off - 200µs	½ ciclo de rede	½ ciclo de rede	½ ciclo de rede	½ ciclo de rede	½ ciclo de rede	½ ciclo de rede	½ ciclo de rede
Rigidez dielétrica	4000V	4000V	1500V - entrada/saída 2500V - contatos/base	2000V	2000V	2000V	2000V	2000V
Resistência de isolamento			400Mohms 500V	1000Mohms 500V	1000Mohms 500V	1000Mohms 500V	1000Mohms 500V	1000Mohms 500V
VSSR - Queda de tensão no SSR	1,2V	1,2V	1,2V	1,2V	1,2V	1,2V	1,2V	1,2V
Peso	60g	60g	135g	90g (até 25A) 135g	90g (até 25A) 135g	90g (até 25A) 135g	450g	480g

DIMENSÕES



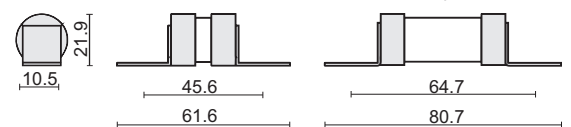
FIXAÇÃO



FUSÍVEIS ULTRA-RÁPIDOS

F-1	16A / 240V	a
F-2	25A / 240V	
F-3	40A / 240V	

F-4	25A / 660V	b
F-5	40A / 660V	
F-6	50A / 660V	



DISSIPACÃO TÉRMICA

Todo rele de estado sólido "SSR" gera calor proporcional a corrente elétrica a que é submetido. Para evitar sua queima é necessário o uso de dissipador de calor.

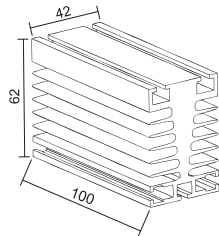
Cuidados a serem observados:

- Até 10A pode-se fixar o SSR diretamente na placa metálica do painel elétrico, respeitando um espaçamento mínimo de 100 mm entre SSR
- Acima de 10A utilizar dissipador de calor compatível com a corrente máxima da carga (IL)

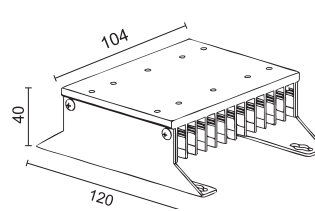
$$R_{thha} = \frac{75^{\circ}\text{C} - T_{amb}^{\circ}\text{C}}{1,2 \text{ V} \times \text{IL}}$$

- Para relés trifásicos considerar o cálculo IL x 3
- Na montagem do SSR aplicar pasta térmica em sua base para melhorar a eficiência da dissipação
- A base metálica de dissipação do SSR deve ficar bem pressionada em completo contato com o dissipador
- A temperatura na base metálica do SSR não pode ultrapassar 75°C

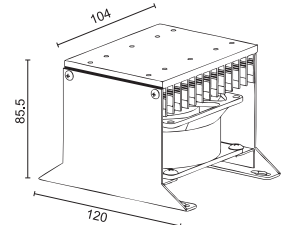
DS1 (fixação em trilho DIN)



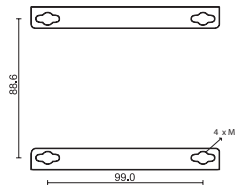
DS2



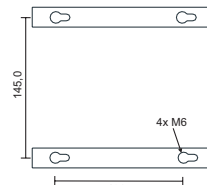
DS3



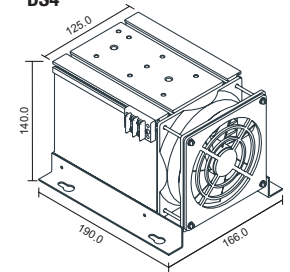
FIXAÇÃO DS2 E DS3



FIXAÇÃO DS4



DS4



Relé x Dissipador (máxima temperatura ambiente 40°C)						
Qtd	Relé	Dissipador	Ventilação	Qtd	Relé	Dissipador
1	CR1 15A	DS1	natural	1 ou 2	AFC e CR1 40A/60A/PT	DS3
1 ou 2	CR1 15A	DS2	natural	1	CR1 100A	DS3
1	CR1 25A	DS2	natural	1	CR3 40A	DS3
1 ou 2	CR1 25A	DS3	forçada	1	CR3 100A	DS4

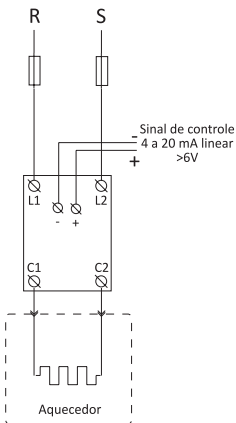
* Para outros valores de corrente consulte nosso departamento comercial

CONEXÕES ELÉTRICAS:

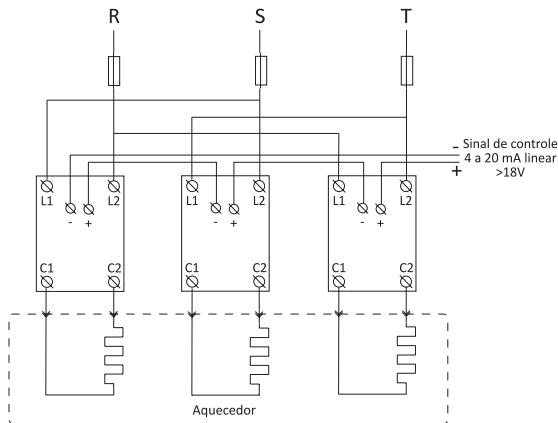
- Utilizar fusíveis ultra-rápidos para a proteção elétrica, limitado a máxima corrente do SSR.
- Utilizar cabos e terminais compatíveis com a corrente e contatos elétricos do SSR.
- O aperto dos contatos deve ser firme, sem ser excessivo, garantindo uma boa conexão elétrica

AFC

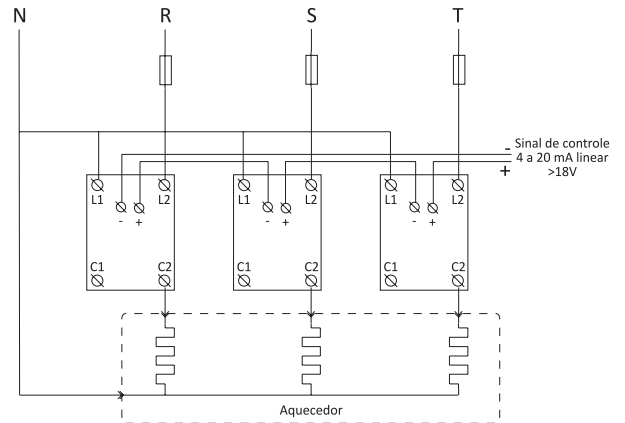
Ligação monofásica



Ligação Delta a 6 fios

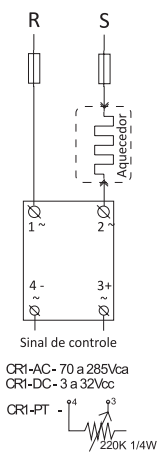


Ligação Estrela com neutro

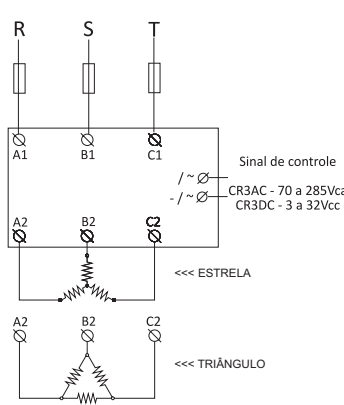


CR1 / CR3 / CR3 Linear

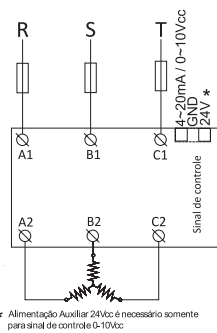
CR1



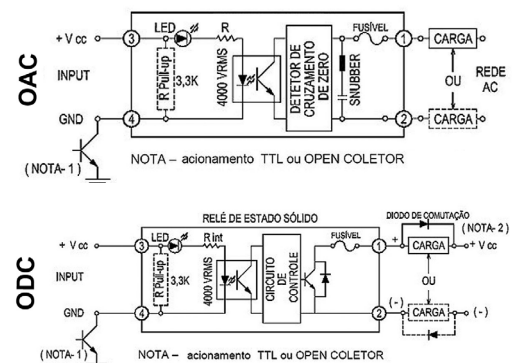
CR3



CR3 LINEAR



OAC / ODC



TERMO DE GARANTIA

A Contemp Ind. Com. e Serviços Ltda garante que o rele de estado sólido, relacionado na Nota Fiscal de venda, está isento de defeitos e coberto por garantia de 3 meses a contar da data de emissão da referida Nota Fiscal. Ocorrendo defeito dentro do prazo da garantia, o produto deverá ser enviado à Contemp, onde será reparado ou substituído sem ônus, desde que comprovado o uso dentro das especificações técnicas do produto.

O QUE A GARANTIA NÃO COBRE: Despesas indiretas como: fretes, viagens e estadias.
PERDERÁ A GARANTIA QUANDO: A instalação elétrica for inadequada, usado em ambiente corrosivo, ter sido modificado sem autorização, ter sofrido violação ou usado fora dos limites das especificações técnicas
OBSERVAÇÃO: Todos os relés são 100% testados na fabricação.
Não nos responsabilizamos por danos causados por erro de ligação e instalação incorreta.
A garantia cobre apenas relés que apresentarem características de defeito intermitente.