



Principais características

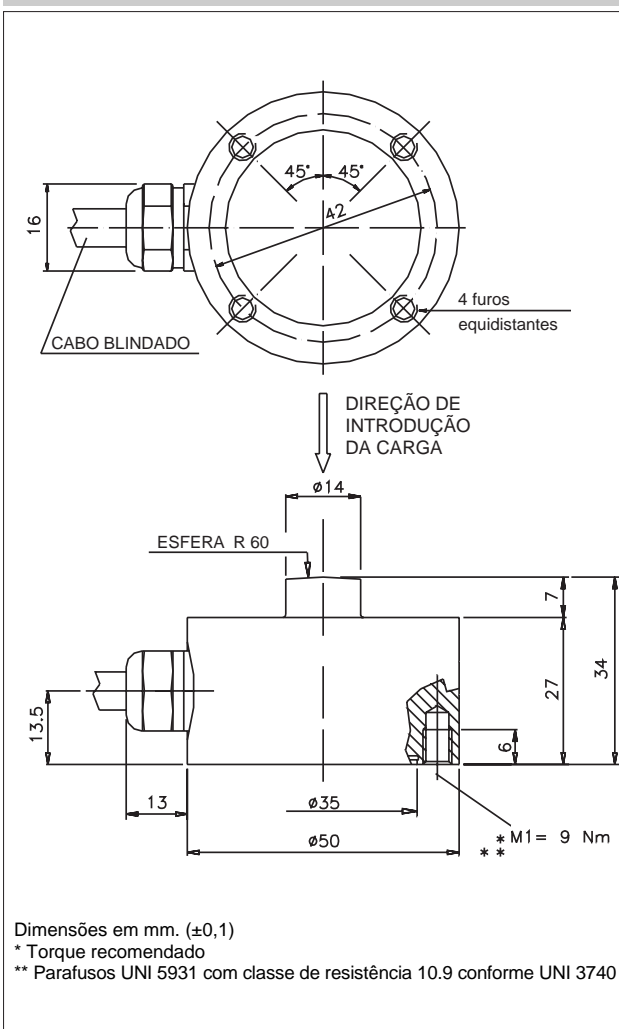
- Faixa de medidas: de 50 a 1.000 kg
- Classe de precisão: 0,2%
- Construído inteiramente em aço inox
- Resistente à corrosão
- Classe de proteção: IP67 (DIN 40050)
- Tamanho compacto

A gama de células de carga CU é projetada para a medida de cargas estáticas ou dinâmicas de compressão. Todos os transdutores são calibrados como celas de carga em unidades de massa (Kg). A série CU é fornecida para cargas nominais de 50Kg a 1 tonelada. Este modelo tem classe de proteção IP67 de modo que pode ser usado em atmosferas agressivas usualmente encontradas em indústrias químicas. O corpo do transdutor é usinado a partir de uma única peça de aço inoxidável sem aplicação de soldas. Isto significa que é altamente resistente a choque mecânico e vibrações. Suas compactas dimensões permitem que estas celas possam ser colocadas em posições que são de difícil acesso e onde há pouco espaço disponível.

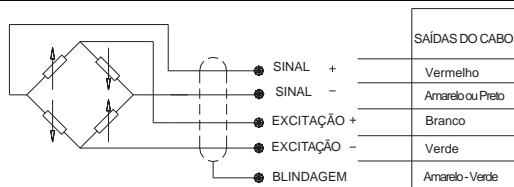
DADOS TÉCNICOS

Precisão	0,2%
Carga nominal (Ln) - fim de escala	50 a 1.000 kg
Saída nominal - fim de escala 'FSO'	2mV/V
Tolerância da saída para Ln	<± 0,2% FSO
Composição de erros: Não-linearidade, Histerese, Repeatibilidade	< ± 0,2% FSO
Creep (depois de 30 min. à Ln)	< ± 0,06% FSO
Desbalanceamento do zero	< ± 1% FSO
Deriva térmica na faixa compensada	Sensibilidade Calibração Zero
	< ± 0,01% FSO°C < ± 0,01% FSO°C -
Resistência de entrada - nominal	350 Ohm
Resistência de saída - nominal	350 Ohm
Resistência de isolamento	> 10 GOhm
Tensão de alimentação - nominal	10 V
Tensão de alimentação - máxima	15 V
Faixa de compensação de temp.	-10 a +50°C
Faixa máxima de temperatura	-20 a +60°C
Faixa de temperatura de estocagem	-30 a +80°C
Carga estática permitida	130% Ln
Carga dinâmica permitida	100% Ln
Carga máxima aplicável	150% Ln
Carga de ruptura	> 300% Ln
Máxima deformação elástica à Ln	< 0,2 mm
Classe de proteção (DIN40050)	IP67
Cabo blindado p/ conexões elétricas	4x0,25 / 5 m.
Material do elemento elástico	Aço inoxidável

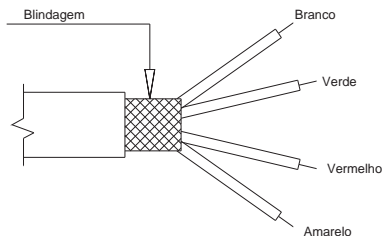
DIMENSÕES MECÂNICAS



CONEXÕES ELÉTRICAS

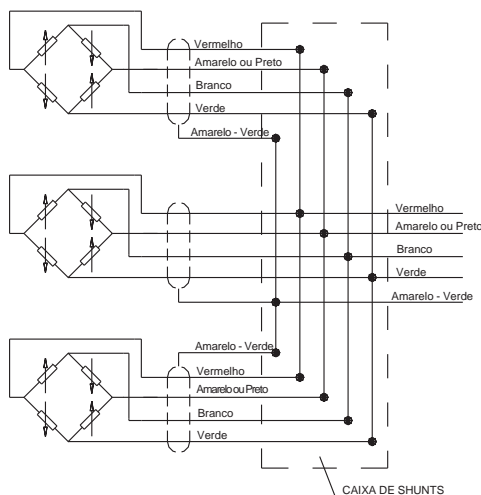


4x0.25
Cabo blindado



* A blindagem é isolada do corpo do transdutor. Recomendá-se que a mesma seja conectada ao terra em uma extremidade do instrumento.

Células conectadas em paralelo



Em sistemas que usam diversas células, as conexões em paralelo automaticamente somam as cargas das células individuais.

Usando-se este método de medida, a carga máxima será a soma das cargas das células individuais e a sensibilidade será o valor médio destas células.

É importante que o usuário assegure que nenhuma célula seja solicitada além de sua especificação máxima sob quaisquer condições de carga.

TABELA DE CONVERSÕES

Kg	N	Lb
1	9.807	2.205
0.102	1	0.225
0.454	4.448	1

A GEFRAN spa se reserva o direito de fazer qualquer tipo de modificação de projeto ou funcional, a qualquer tempo, sem aviso prévio.



GEFRAN spa
via Sebina, 74
25050 PROVAGLIO D'ISEO (BS) - ITALIA
ph. 0309888.1 - fax. 0309839063
Internet: <http://www.gefran.com>



cod. 84669 - 10/99

ACESSÓRIOS OPCIONAIS

Célula de carga

CU

FAIXA DE MEDIÇÕES (kg)

0 - 50	K5D
0 - 100	K1C
0 - 200	K2C
0 - 500	K5D
0 - 1000	K1M

Caso solicitado, podem ser fornecidos modelos com características mecânicas e/ou elétricas especiais.

Ex.: CU - K5D

Célula de carga CU, faixa de medição de 0 a 50 Kg.